

SCHRÖDER
GROUP



MOTORTAFELSCHERE
MHSU

Die Motortafelschere MHSU

Die Motortafelschere Modell MHSU wurde für die Blech- und Kunststoffverarbeitung entwickelt. Mit dieser Schere gehen Sie mühelos mit sauberen Schnitten in Serie.



MHSU mit POS 100 Steuerung und Blechhochhaltevorrichtung nach vorne



Standard: MHSU mit Rückraumabsicherung über 3-strahlige Lichtschranke incl. seitlichem Schutzgitter

Die jahrzehntelang gesammelten Erfahrungen spiegeln sich in der Technik sowie der Gestaltung wieder und ermöglichen das Trennen von nahezu sämtlichen metallischen und nicht-metallischen Werkstoffen. Aus dieser Sicht wird ein sehr bewährtes Produkt mit Unterstützung neuer Konstruktionssysteme auf dem aktuellen Stand der Technik angeboten.

Die kulissengeführte Tafelschere MHSU bietet Ihnen den Einstieg in das motorische Schneiden. Sie trennt bis zu 4 mm starke Bleche sauber und schnell und ist bis zu einer Nutzlänge von 3200 mm verfügbar.

Leichte Bedienung

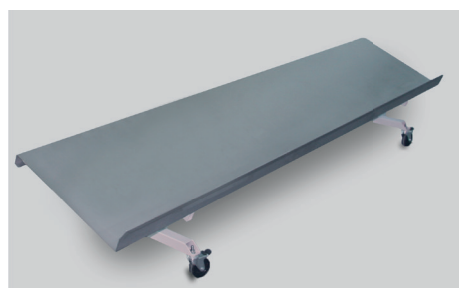
Die kompakte und übersichtliche Maschinenbauweise der MHSU sowie ihre ergonomische Gestaltung erlauben eine einfache Bedienung ohne besondere Vorkenntnisse. Alle Bedien- und Anzeigeelemente findet der Anwender am zentralen Bedienungspult.

Standardausstattung

MHSU
Manueller Hinteranschlag 750 mm von vorne verstellbar mit Digitalanzeige
Niederhalter mit Hartgummileiste zur Schonung polierter Bleche
Verlängerter ausziehbarer Auflagetisch
Ganzstahlmesser 2-schneidig
Einstellbarer Winkelanschlag links und rechts mit Skala
Einstiche in 10 mm Abstand parallel zum Untermesser über den gesamten Tischverlauf
Wahlschalter für Einzel- und Dauerhub
Rückraumabsicherung gem. CE über 3-strahlige Lichtschranke und seitlichem Schutzgitter
Fußschalter
Fundamentplatten incl. Dübel

Sonderausstattung

	MHSU
Messer	Schrauben zur Feinjustierung für Schnittgut unter 0,5 mm Messer zum Schneiden von Edelstahl
Sonstiges	<ul style="list-style-type: none"> - LED Schnittkantenbeleuchtung - Pneumatischer Niederhalter - Schnittzähler (bei POS 100 incl.) - Verlängerte Blechrutsche nach vorne - Rutschenwagen einfach mit 4 Lenkrollen, 2 feststellbar (für Zuschnitte bis max. 500 mm bis max. 200 kg) - Stapelwagen (ohne Blecheinlagen) einsetzbar nach vorn und nach hinten mit 4 Lenkrollen, 2 feststellbar (für Zuschnitte bis max. 750 mm bis max. 500 kg, nur in Verbindung mit Blechhochhaltevorrichtung) - Satz Blecheinlagen für Stapelwagen - Blechhochhaltevorrichtung siehe S. 7 unter Anschläge
Anschläge	siehe S. 7
Tische	siehe S. 7



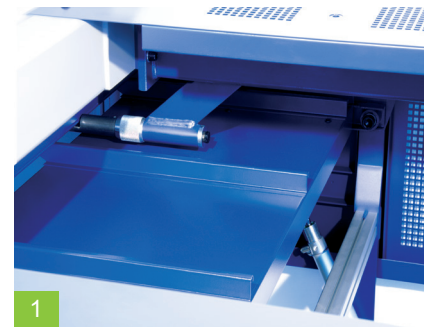
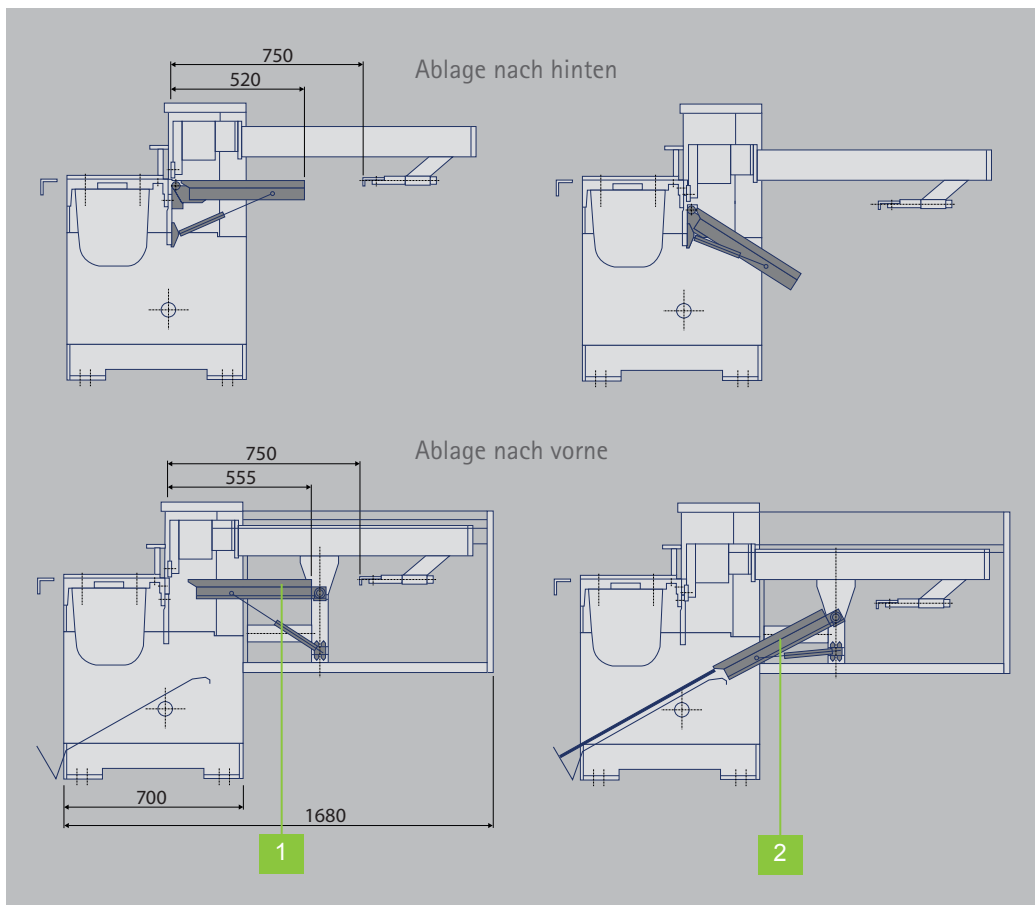
Rutschenwagen mit 4 Lenkrollen



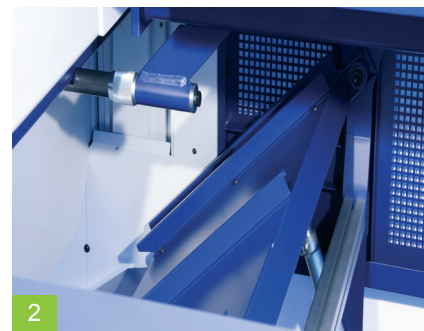
Blechstapelwagen, schräge Ausführung, für vorne oder hinten mit Blecheinlagen

Das richtige Zubehör für alle Aufgaben

Die Schröder-Tafelschere ist bereits in ihrer Standard-Ausstattung ein Produktivitätsgewinn. Durch ihre zahlreichen Optionen wird diese Maschine zu einer beispiellos vielseitigen Angelegenheit.



Blechhochhaltevorrichtung nach vorne in waagerechter Stellung



Blechhochhaltevorrichtung nach vorne in abgekippter Stellung, pneumatisch gesteuert, incl. Blechrutsche, Anschlagtiefe 750 mm oder 1000 mm

Hohe Steifigkeit bereits im Grundaufbau

Die Motor-Tafelschere MHSU basiert auf einer verwindungsfreien, steifen Schweißkonstruktion und einem dynamischen, geräuscharmen und leistungsstarken Getriebemotor. Die hohe statische und dynamische Steifigkeit wird durch kräftig dimensionierte Hauptbaugruppen wie Messerbalken, Auflagetisch, Seitenständer und die Hauptantriebseinheit gewährleistet.

Die großzügig dimensionierten Messerbalkenführungen verfügen über einen hochbelastbaren und verschleißfesten Spezial-Gleitbelag. Dieser wartungsfreie Gleitbelag garantiert optimale Führungs- und Dämpfungseigenschaften.

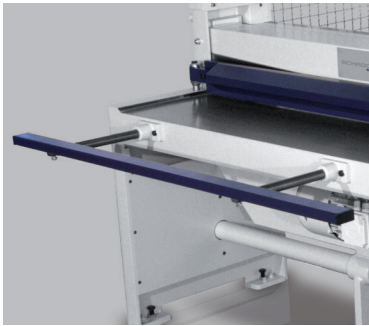
Effiziente Blechhochhaltevorrichtung

Die Blechhochhaltevorrichtung hält das Blech oben und führt es in waagerechter Position sicher zum Anschlag. Nach erfolgtem Schnitt wird das Blech nach hinten oder nach vorne abgelegt.

Im Standard enthält die Blechhochhaltevorrichtung nach vorne eine integrierte Blechrutsche. Zusätzlich dazu kann optional ein Rutschenwagen oder ein Blechstapelwagen (siehe Bilder S. 3) erworben werden - Letzteres gilt auch für die Blechhochhaltevorrichtung nach hinten.

Anschlagvarianten und weitere Optionen

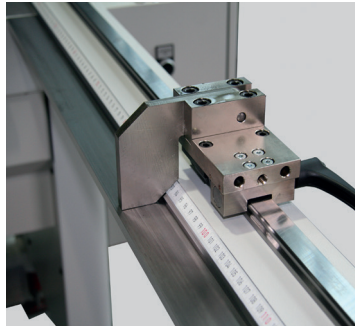
Dank der unterschiedlichen Anschlagvarianten sind wir mit der MHSU in der Lage verschiedenste Blechformate zu schneiden und können somit eine optimale Bearbeitung Ihres Produktes gewährleisten.



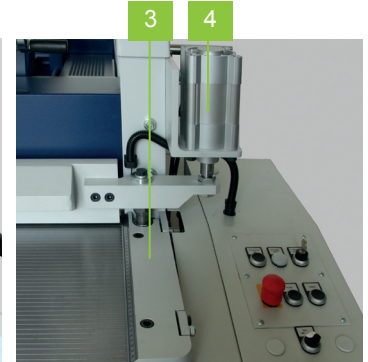
Verlängerter ausziehbarer Auflagetisch



Manueller Hinteranschlag, von vorne verstellbar, mit Digitalanzeige



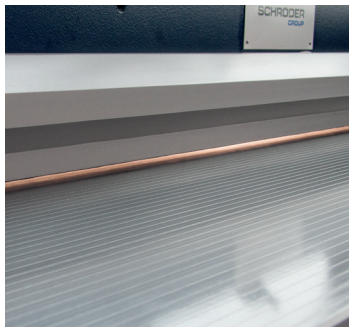
Rechter verlängerter Winkelanschlag mit Maßstab incl. seitlichem Klappanschlag auf Linearführung



[3] Justierbarer Winkelanschlag
[4] Pneumatischer Niederhalter



Bedienpult POS 100 Steuerung



Schnittkantenbeleuchtung



Optional: Rechter verlängerter Winkelanschlag mit elektronischem Längenmesssystem incl. seitlichem Klappanschlag auf Linearführung



[5] Verschiebbare T-Nut Konsolen auf Linearführung



Das Schaltpult (links) ist direkt auf den Schaltkasten montiert und übersichtlich für alle Bedienelemente:

- Schnittzähler (Sonderzubehör)
- Kontrollleuchte
- Wahlschalter für Einzel-Dauerhub
- Heben-Taste
- NOT-AUS-Taste
- Starttaste

Optimierte Schnittleistung durch geneigten Messerbalken

Der Messerbalken der MHSU 3200 mm wurde mit der Finite-Elemente-Methode konstruiert und verbessert und sichert somit auch einen präzisen Schnitt von schmalen Streifen bei dieser Nutzlänge.

Exakte Positionierung

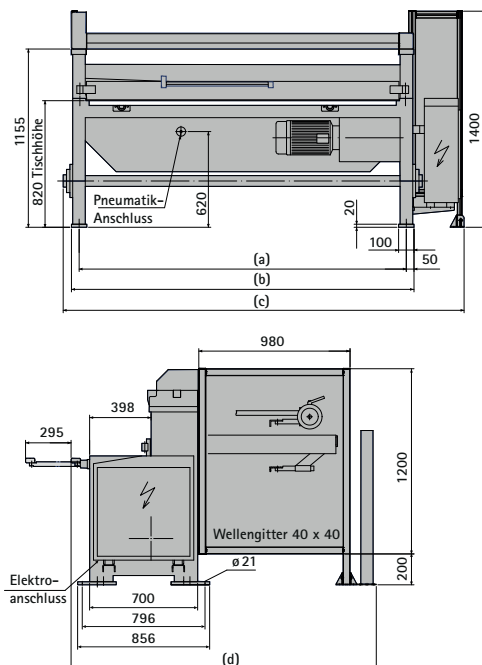
Als einziger Hersteller bieten wir für unsere Scheren einen justierbaren Winkelanschlag. Somit gewähren wir dauerhaft ein rechtwinkliges Anschlagen.

Dieser Winkelanschlag kann bei Bedarf schnell ausgetauscht werden. Optional steht Ihnen auch ein verlängerter Winkelanschlag mit Klappanschlag und / oder elektronischem Längenmesssystem zur Verfügung.

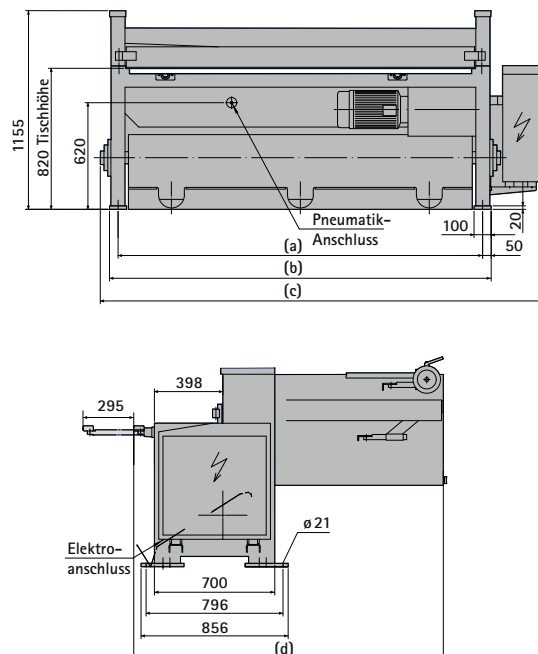
Technische Daten

MHSU	1 000	1 250	1 500	2 000	2 500	3 200
Nutzlänge	1030 mm	1280 mm	1530 mm	2030 mm	2530 mm	3230 mm
Blechdicken (400 N/mm ²)	3,0/4,0 mm	3,0 mm	2,5/4,0 mm	2,5/3,0 mm	2,0/2,5 mm	1,5/2,0 mm
Schnittwinkel	2,4°	2,0°	2,7°	2,0°	1,7°	1,3°
Hubzahl (pro min.)	34					
Antriebsleistung	3,4/3,4 kW	3,4 kW	3,4/4,0 kW	3,4/4,0 kW	3,4/4,0 kW	3,4/4,0 kW
Gewicht Grundmaschine (ca.)	780/850 kg	790 kg	780/940 kg	960/1290 kg	1 140/1 350 kg	1 460/1 790 kg
Äußere Abmaße						
(a)	1 120 mm	1 370 mm	1 620 mm	2 120 mm	2 620 mm	3 320 mm
(b)	1 220 mm	1 470 mm	1 720 mm	2 220 mm	2 720 mm	3 420 mm
(c)	1 600 mm	1 850 mm	2 100 mm	2 600 mm	3 100 mm	3 800 mm
Hinteranschlag, manuell 750/1000 mm (d)	1 980 mm					
Hinteranschlag, motorisch 750 mm (d)	1 980 mm					
Hinteranschlag, motorisch, 1000 mm (d)	2 080 mm					
MHSU mit Blechhochhaltevorrichtung (= BHV) nach vorne: Äußere Abmaße						
(a)	1 120 mm	1 370 mm	1 620 mm	2 120 mm	2 620 mm	3 320 mm
(b)	1 220 mm	1 470 mm	1 720 mm	2 220 mm	2 720 mm	3 420 mm
Hinteranschlag, manuell (c)	1 500 mm	1 750 mm	2 000 mm	2 500 mm	3 000 mm	3 700 mm
Hinteranschlag, motorisch (c)	1 575 mm	1 825 mm	2 075 mm	2 575 mm	3 075 mm	3 775 mm
Hinteranschlag, manuell, BHV nach vorne mit Schutzkäfig 750 mm (d)	1 680 mm					
Hinteranschlag, POS 100, BHV nach vorne mit Schutzkäfig 750 mm (d)	1 800 mm					
Hinteranschlag POS 100, BHV nach vorne mit Schutzkäfig 1000 mm (d)	2 050 mm					

Ohne Blechhochhaltevorrichtung



Blechhochhaltevorrichtung nach vorne



Alle Maße in mm

Anschläge und Tischausführungen

Sonderausstattung

	MHSU
Anschläge	Manueller Hinteranschlag 1 000 mm, von vorne verstellbar, mit Digitalanzeige
	NC-Positionieranschlag POS 100 mit 9-fach Programm 750 mm / 1 000 mm
	Blechhochhaltevorrichtung, pneumatisch gesteuert, nach hinten
	Blechhochhaltevorrichtung, pneumatisch gesteuert, nach vorne incl. Blechrutsche Rückraumabsicherung durch Schutzkäfig
	Blechhochhaltevorrichtung nach vorne, bei Anschlagweiterung bis 1 000 mm
Tische	2 Auflagekonsolen mit T-Nut incl. Maßstab (ausziehbarer Auflagetisch entfällt) - 1 000 mm - 1 500 mm - 2 000 mm incl. Fußstütze
	Verlängerter Winkelanschlag (rechts oder links) mit Maßstab - 1 000 mm - 1 500 mm - 2 000 mm incl. Fußstütze
	Verlängerter Winkelanschlag (rechts oder links) mit Maßstab incl. seitlichem Klappanschlag auf Linearführung - 1 000 mm - 1 500 mm - 2 000 mm incl. Fußstütze
	Verlängerter Winkelanschlag (rechts oder links) mit elektronischem Längenmesssystem, Feineinstellung und seitlichem Klappanschlag auf Linearführung - 1 000 mm - 1 500 mm - 2 000 mm incl. Fußstütze
	Verstellbarer Winkelanschlag mit Gradeinstellung von 0 - 180°
	T-Nut im Tisch 400 mm
	Kippanschlag zum Einlegen in die T-Nut
	Linearführung stirnseitig für verschiebbare T-Nuten Konsolen (ohne Konsole)
	Verschiebbare Konsole für stirnseitige Linearführung incl. T-Nut und Maßstab - 1 000 mm - 1 500 mm - 2 000 mm incl. verfahrbare Fußstütze

Alle Angaben gelten als Richtlinien und können jederzeit geändert werden.

Standard-Farbe: RAL 7035 Lichtgrau, RAL 5003 Saphirblau. Sonderlackierung gegen Aufpreis



Schröder Group

Die Schröder Group besteht aus der Hans Schröder Maschinenbau GmbH mit Sitz in Wessobrunn und der SCHRÖDER-FASTI Technologie GmbH mit Sitz in Wermelskirchen.

1949 gegründet, vereint die Hans Schröder Maschinenbau GmbH Tradition und Moderne im Maschinenbau: Als qualitäts- und kundenorientiertes Familienunternehmen erfolgreich geführt, hat sich Hans Schröder Maschinenbau auf die Entwicklung moderner Maschinenkonzepte für das Biegen und Schneiden von Blechen spezialisiert.

Durch die 2006 erfolgte Integration der Fasti-Werke und mit weltweiter Präsenz ist die Schröder Group heute einer der führenden Anbieter für Maschinen zum Schwenkbiegen, Schneiden, Sicken, Bördeln und Rundbiegen von Blechen aller Art. Die Vielfalt der Präzisionsmaschinen reicht von bewährten Lösungen für das Handwerk bis hin zu innovativen Hochleistungsmaschinen für die automatische industrielle Fertigung. Insgesamt beschäftigt die Schröder Group heute mehr als 250 Mitarbeiter an verschiedenen Standorten im In- und Ausland.

Alle Angaben gelten als Richtlinien
und können jederzeit geändert werden.
HSM 180619DE

Hans Schröder Maschinenbau GmbH
Feuchten 2 | 82405 Wessobrunn-Forst | Deutschland
T +49 8809 9220-0 | F +49 8809 9220-700
E info@schroedergroup.eu
www.schroedergroup.eu

SCHRÖDER
GROUP