

**SCHRÖDER**  
GROUP



MOTORTAFELSCHERE  
**PDC / PDC-NC**

# PDC – Optionen für jede Schneideanforderung

Die Motortafelschere PDC ist die verstärkte Version der MHSU und bietet durch ihre stabilere Ausführung und beidseitigem "DUO-CUT-Antrieb noch mehr Leistung.



Motor-Tafelschere PDC



Motor-Tafelschere PDC -NC

## Standard – Modell PDC

Die Motortafelschere Modell PDC wurde für die Blech- und Kunststoffverarbeitung entwickelt.

Mit der PDC bauen wir eine verstärkte Version der Baureihe MHSU. Massivere und ausgesteifte Tisch- und Ständerkonstruktion sowie der „Duo-Cut“-Antrieb mit zwei Motoren ermöglichen eine deutliche Verbesserung der Schnittleistung. Die vielfältigen Funktionsvorteile der MHSU bleiben jedoch dabei erhalten.

Aus dieser Sicht wird ein sehr bewährtes Produkt mit Unterstützung neuer Konstruktionssysteme auf dem aktuellen Stand der Technik angeboten.

## Erweiterung – Modell PDC-NC

Die Motortafelschere PDC-NC baut technisch auf die PDC auf. Mit einem integrierten NC-Positionieranschlag und einer pneumatisch gesteuerten Blechhochhaltevorrichtung bietet die PDC-NC eine sehr umfangreiche Grundausstattung mit entsprechendem Design und stellt somit eine beachtliche Aufwertung zur PDC dar.

Für den anspruchsvollen Anwender wird hier Top-Technik und Top-Ausführung geboten.



## Standardausstattung

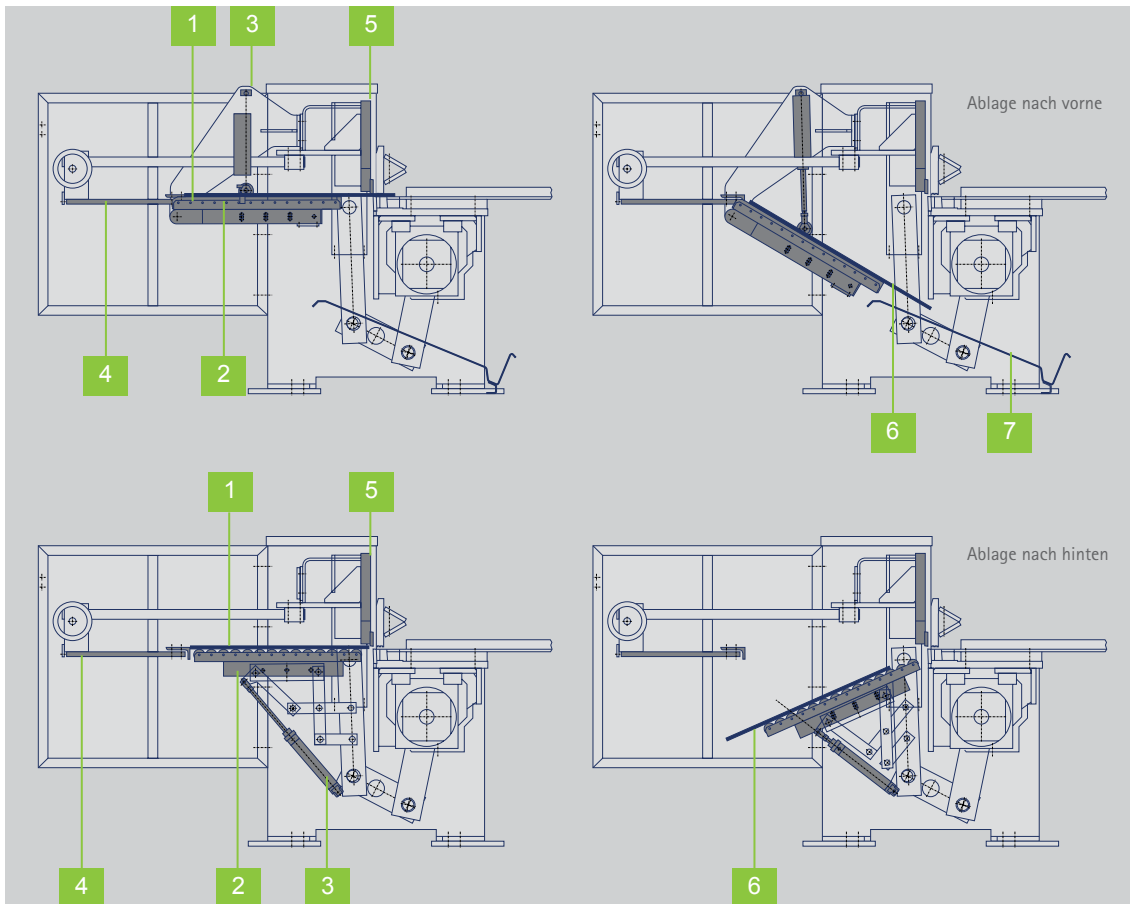
PDC	PDC-NC
Manueller Hinteranschlag 750 mm von vorne verstellbar mit Digitalanzeige	NC-Positionieranschlag POS 100 mit 9-fach Programm, 6 - 750 mm
-	Schnittzähler
Niederhalter mit Hartgummileiste zur Schonung polierter Bleche	
Manuelle Schnittspaltverstellung beidseitig	
Rechter verlängerter Winkelanschlag mit T-Nut und Maßstab 1000 mm	
2 Auflagekonsolen mit T-Nut und Maßstab 1000 mm (3 Konsolen bei Nutzlänge 4000 mm)	
Tischaufbau mit auswechselbaren Edelstahlauflegeblechen mit Griffmulden	
Ganzstahlmesser 2-schneidig	
Wahlschalter für Einzel- und Dauerhub	
Beidseitige Antriebe ab 2000 mm	-
-	Pneumatisch gesteuerte Blechhochhaltevorrichtung nach vorne mit Blechrutsche (max. 750 mm), wahlweise nach hinten, ohne Blechrutsche
Rückraumabsicherung gem. CE über 3-strahlige Lichtschranke und seitlichem Schutzgitter	
Fußschalter	
Fundamentplatten inkl. Dübel	

## Sonderausstattung

	PDC	PDC-NC
Messer	Messer zum Schneiden von Edelstahl	
Sonstiges	<ul style="list-style-type: none"> <li>- Schnittkantenbeleuchtung LED</li> <li>- Pneumatischer Niederhalter</li> <li>- Schnittzähler (bei POS 100 incl.)</li> <li>- Blechstapelwagen, schräge Ausführung, für hinten</li> <li>- Arbeitserhöhung auf 950 mm</li> <li>- Blechhochhaltevorrichtung siehe S. 7 unter Anschläge</li> </ul>	
Anschläge	siehe S. 7	
Tische	siehe S. 7	

# Das richtige Zubehör für alle Aufgaben

Die Schröder-Tafelschere ist bereits in ihrer Standard-Ausstattung ein Produktivitätsgewinn. Durch ihre zahlreichen Optionen wird diese Maschine zu einer beispiellos vielseitigen Angelegenheit.



Tischaufbau mit auswechselbaren Edelstahl-Auflageblechen mit Griffmulden [8] und rechter verlängerter Winkelanschlag mit Maßstab incl. seitlichem Klappanschlag auf Linearführung [9]

## Technische Beschreibung Blechhochhaltevorrichtung

- 1 Schnittgut
- 2 Wippe
- 3 Zylinder
- 4 Anschlag
- 5 Messerbalken
- 6 Zuschnitt
- 7 Blechrutsche

## Hohe Steifigkeit bereits im Grundaufbau

Die Motor-Tafelschere PDC basiert auf einer verwindungsfreien, steifen Schweißkonstruktion und „Duo-Cut“-Antrieb mit zwei dynamischen, geräuscharmen und leistungsstarken Getriebemotoren. Die hohe statische und dynamische Steifigkeit wird durch kräftig dimensionierte Hauptbaugruppen wie Messerbalken, Auflagetisch, Seitenständer und die Hauptantriebseinheit gewährleistet.

Die großzügig dimensionierten Messerbalkenführungen verfügen über einen hochbelastbaren und verschleißfesten Spezial-Gleitbelag. Dieser wartungsfreie Gleitbelag garantiert optimale Führungs- und Dämpfungseigenschaften.

# Anschlagvarianten für bessere Handhabung

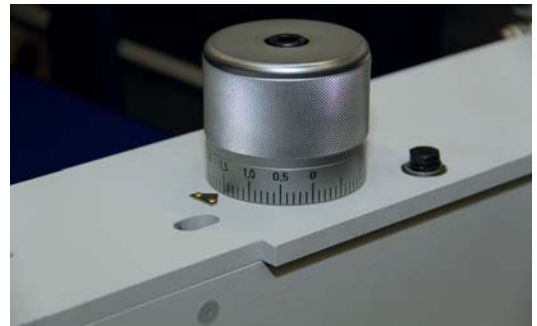
Sowohl die PDC als auch die PDC-NC ermöglichen den Einsatz verschiedenster Blechformate. Wir liefern Ihnen Anschlagvarianten, die Ihren individuellen Bedürfnissen angepasst sind.



Blechhochhaltevorrichtung nach vorne, pneumatisch gesteuert, incl. Blechrutsche 750 mm bzw. 1000 mm



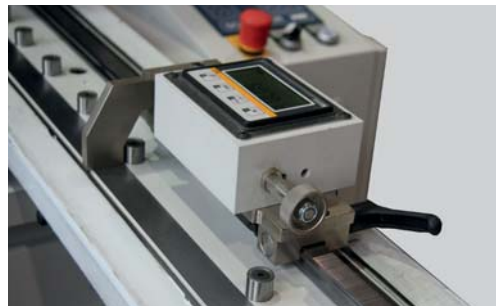
NC-Positionieranschlag POS 100 mit 9-fach Programm 750 mm oder optional 1000 mm



Manuelle Schnittspaltverstellung beidseitig



Optional: Blechhochhaltevorrichtung nach hinten, pneumatisch gesteuert, bis 1000 mm Anschlag, Auflagebreite 750 mm



Optional für PDC und PDC-NC: Verlängerter Winkelanschlag (re oder li) mit elektronischem Längenmesssystem incl. seitlichem Klappanschlag auf Linearführung



Manueller Hinteranschlag, von vorne verstellbar, mit Digitalanzeige

## Effiziente Blechhochhaltevorrichtung

Die Blechhochhaltevorrichtung hält das Blech oben und führt das Blech dann in waagerechter Position sicher zum Anschlag. Nach erfolgtem Schnitt wird das Blech nach hinten oder nach vorne abgelegt.

## Die Steuerung POS 100

Der in der Standardausstattung manuell verstellbare Hinteranschlag verspricht durch einen modernen, reibungsarmen und nahezu verschleißfreien Kurbelantrieb mit geringstem Kraftaufwand hohe Schnittleistungen. Der Hinteranschlag kann jedoch optional über die Softwaresteuerung POS 100 motorisch verstellt werden.

Die Steuerung mit 9-fach Programm kann Anschlaglängen bis 750 mm oder 1000 mm programmieren und die Handhabung und präzise Positionierung im Gegensatz zur manuellen Verstellung deutlich erleichtern.

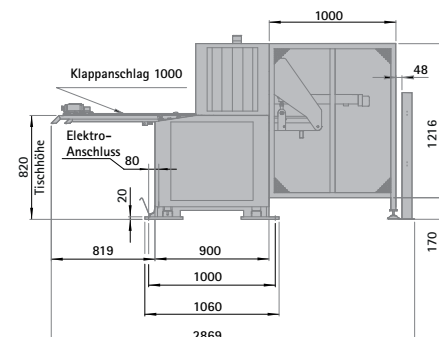
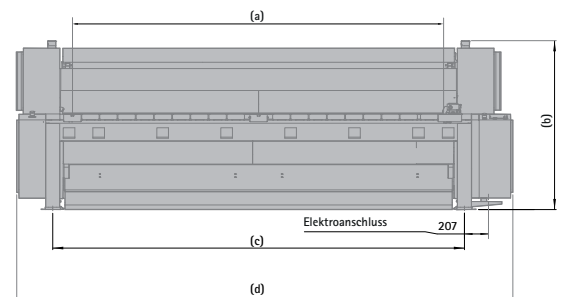
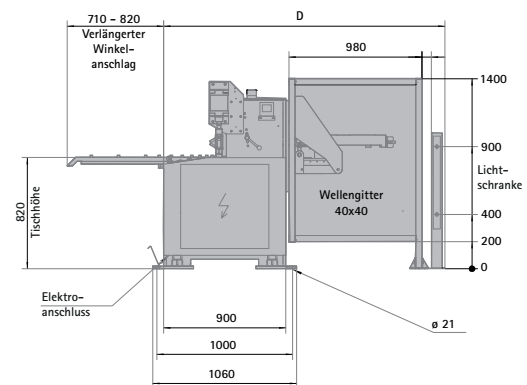
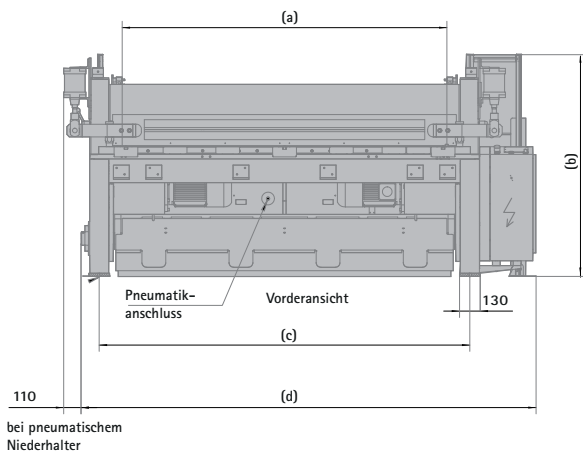
## Exakte Positionierung

Um ein Werkstück exakt rechtwinklig positionieren zu können, empfiehlt sich ein verlängerter Winkelanschlag. Große Bleche können somit besser und genauer bearbeitet werden.

Den verlängerten Winkelanschlag gibt es optional auch mit einem elektronischen Längenmesssystem.

# Abmessungen und technische Daten PDC / PDC-NC

PDC	1 000 x 4,5	1 500 x 4,5	2 000 x 4,0	2 500 x 3,5	3 200 x 3,0	4 000 x 2,5
Nutzlänge (a)	1 030 mm	1 530 mm	2 030 mm	2 530 mm	3 230 mm	4 080 mm
Blechdicke (400 N/mm <sup>2</sup> )	4,5 mm	4,5 mm	4,0 mm	3,5 mm	3,0 mm	2,5 mm
Schnittwinkel	3,0°	2,86°	2,5°	2,0°	1,6°	1,3°
Hubzahl (pro min.)	34					
Antriebsleistung	1 x 5,5 kW	1 x 7,5 kW	2 x 4,0 kW			
Gewicht (ca.)	2 100 kg	2 450 kg	2 860 kg	3 110 kg	3 560 kg	4 160 kg
<b>Äußere Abmaße</b>						
Maschinenhöhe (b)	1 400 mm					
Lochabstand Maschinenbefestigung (c)	1 340 mm	1 840 mm	2 340 mm	2 840 mm	3 540 mm	4 390 mm
Maschinenlänge (d)	1 870 mm	2 370 mm	2 870 mm	3 370 mm	4 070 mm	4 920 mm
Hinteranschlag, manuell 750 mm D	2 070 mm					
Hinteranschlag, manuell 1000 mm D	2 140 mm					
Hinteranschlag, motor. 750 mm D	2 070 mm					
Hinteranschlag, motor. 1000 mm D	2 100 mm					



PDC-NC	3 200 x 3,0	4 000 x 2,5
Nutzlänge (a)	3 230 mm	4 080 mm
Blechdicke 400 N/mm <sup>2</sup>	3,0 mm	2,5 mm
Schnittwinkel (°)	1,6	1,3
Hubzahl (pro min.)	34	
Antriebsleistung (kW)	2 x 4,0 kW	
Gewicht	3 500 kg	3 800 kg
<b>Äußere Abmaße</b>		
Maschinenhöhe (b)	1 452 mm	
Lochabstand Maschinenbefestigung (c)	3 540 mm	4 390 mm
Maschinenlänge (d)	4 270 mm	5 120 mm
Maschinentiefe	2 869 mm	

Alle Angaben gelten als Richtlinien und können jederzeit geändert werden.

# Anschläge und Tischausführungen

## Sonderausstattung

	PDC	PDC-NC
Anschläge	Manueller Hinteranschlag 1000 mm, von vorne verstellbar, mit Digitalanzeige	-
	NC-Positionieranschlag POS 100 mit 9-fach Programm 750 mm/1000 mm	NC-Positionieranschlag POS 100 mit 9-fach Programm 1000 mm
	Blechhochhaltevorrichtung nach vorne, pneumatisch gesteuert, incl. Blechrutsche max. 750 mm	In Standardausstattung enthalten
	Blechhochhaltevorrichtung nach vorne, bei Anschlagweiterung bis 1000 mm	
	Blechhochhaltevorrichtung nach hinten, pneumatisch gesteuert, bis 1000 mm Anschlag, Auflagebreite 750 mm	
Tische	Auflagekonsole mit T-Nut und Maßstab - 1000 mm - 1500 mm - 2000 mm incl. Fußstütze	
	Verlängerter Winkelanschlag (rechts oder links) mit T-Nut und Maßstab - 1000 mm - 1500 mm - 2000 mm incl. Fußstütze	
	Verlängerter Winkelanschlag (rechts oder links) mit Maßstab incl. seitlichem Klappanschlag auf Linearführung - 1000 mm - 1500 mm - 2000 mm incl. Fußstütze	
	Verlängerter Winkelanschlag (rechts oder links) mit elektronischem Längensmesssystem, Feineinstellung und seitl. Klappanschlag auf Linearführung - 1000 mm - 1500 mm - 2000 mm incl. Fußstütze	
	Verstellbarer Winkelanschlag mit Gradeinstellung von 0 - 180°	
	Kippanschlag zum Einlegen in die T-Nut	
	Linearführung stirnseitig für verschiebbare T-Nuten Konsolen (ohne Konsole)	
	Verschiebbare Konsole für stirnseitige Linearführung einschließlich T-Nut und Maßstab - 1000 mm - 1500 mm - 2000 mm incl. verfahrbare Fußstütze	
	Auflagebleche für Tischauflage in geschlossener Ausführung	
	Tischauflage in geschlossener Ausführung, Auflagebleche und Konsolen mit Kugelrollen	



## Schröder Group

Die Schröder Group besteht aus der Hans Schröder Maschinenbau GmbH mit Sitz in Wessobrunn und der SCHRÖDER-FASTI Technologie GmbH mit Sitz in Wermelskirchen.

1949 gegründet, vereint die Hans Schröder Maschinenbau GmbH Tradition und Moderne im Maschinenbau: Als qualitäts- und kundenorientiertes Familienunternehmen erfolgreich geführt, hat sich Hans Schröder Maschinenbau auf die Entwicklung moderner Maschinenkonzepte für das Biegen und Schneiden von Blechen spezialisiert.

Durch die 2006 erfolgte Integration der Fasti-Werke und mit weltweiter Präsenz ist die Schröder Group heute einer der führenden Anbieter für Maschinen zum Schwenkbiegen, Schneiden, Sicken, Bördeln und Rundbiegen von Blechen aller Art. Die Vielfalt der Präzisionsmaschinen reicht von bewährten Lösungen für das Handwerk bis hin zu innovativen Hochleistungsmaschinen für die automatische industrielle Fertigung. Insgesamt beschäftigt die Schröder Group heute mehr als 250 Mitarbeiter an verschiedenen Standorten im In- und Ausland.

Alle Angaben gelten als Richtlinien  
und können jederzeit geändert werden.  
HSM 180620DE

**Hans Schröder Maschinenbau GmbH**  
Feuchten 2 | 82405 Wessobrunn-Forst | Deutschland  
T +49 8809 9220-0 | F +49 8809 9220-700  
E [info@schroedergroup.eu](mailto:info@schroedergroup.eu)  
[www.schroedergroup.eu](http://www.schroedergroup.eu)

**SCHRÖDER**  
GROUP